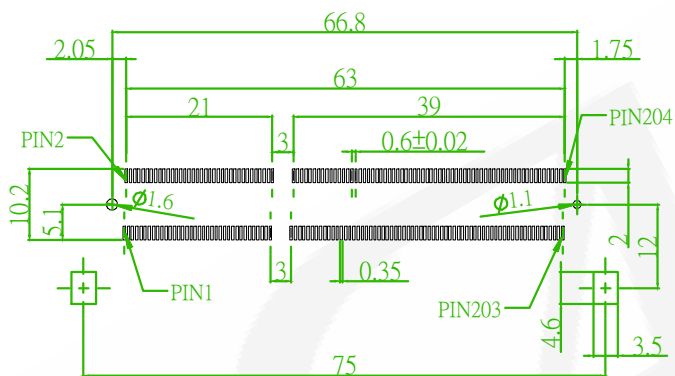
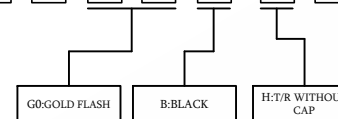


MATERIAL

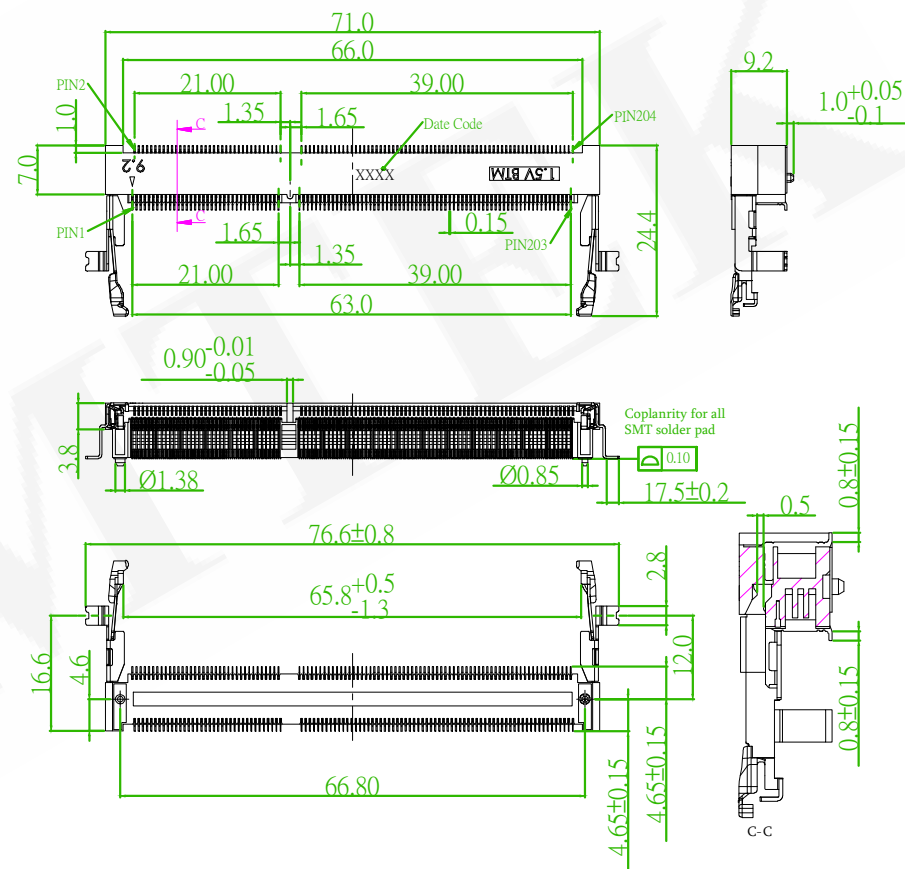
INSULATOR: LCP, UL94V-0, BLACK
 TERMINAL: COPPER ALLOY



ORDER INFORMATION

5 S D 3 6 H R 1 9 - A 2 X X X X U - A 1



RECOMMENDED PCB LAYOUT
 (PCB TOLERANCE ±0.05)



 懋德精密有限公司 Amtek Technology Co., Ltd. TEL: 886-2-2260-6878 FAX: 886-2-2260-8030	品名 TITLE	DDR3 SO DIMM RVS SMT R/A TYPE			頁數 Page	1/1
	品號 PART NO.	5SD36HR19-A2XXXXU-A1			繪圖 DRAWN	Andy 2017/08/30
	圖號 DRAWING NO.	GW039-AA011	版本 REV.	B	核對 CHECKED	Carol Liu 2017/08/30
	客戶品號 CUSTOMER P/N		比例 SCALE	None	承認 APPROVED	Jason 2017/08/30
	公差 TOLERANCE	.X ±0.1 .XX ±0.05	單位 UNIT	mm	THIRD ANGLE PROJECTION	

REV.	ECN-202604023 Revise the drawing	Roland	2026/04/21
	ECN NO. OR DESCRIPTION	REVISED	DATE