

MATERIAL

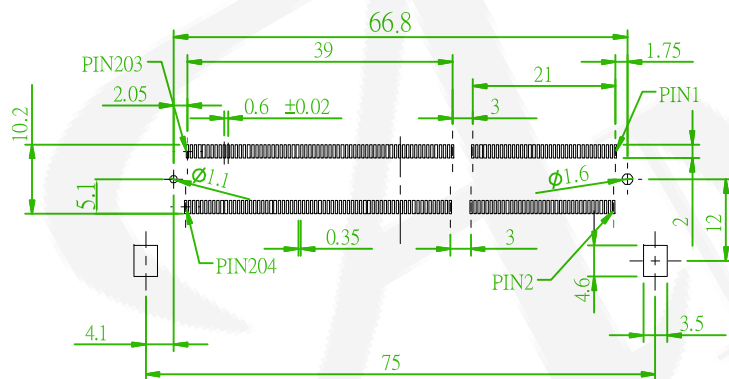
Insulator: LCP, UL94V-0 , Black
Contact Pin: Copper Alloy

ORDER INFORMATION

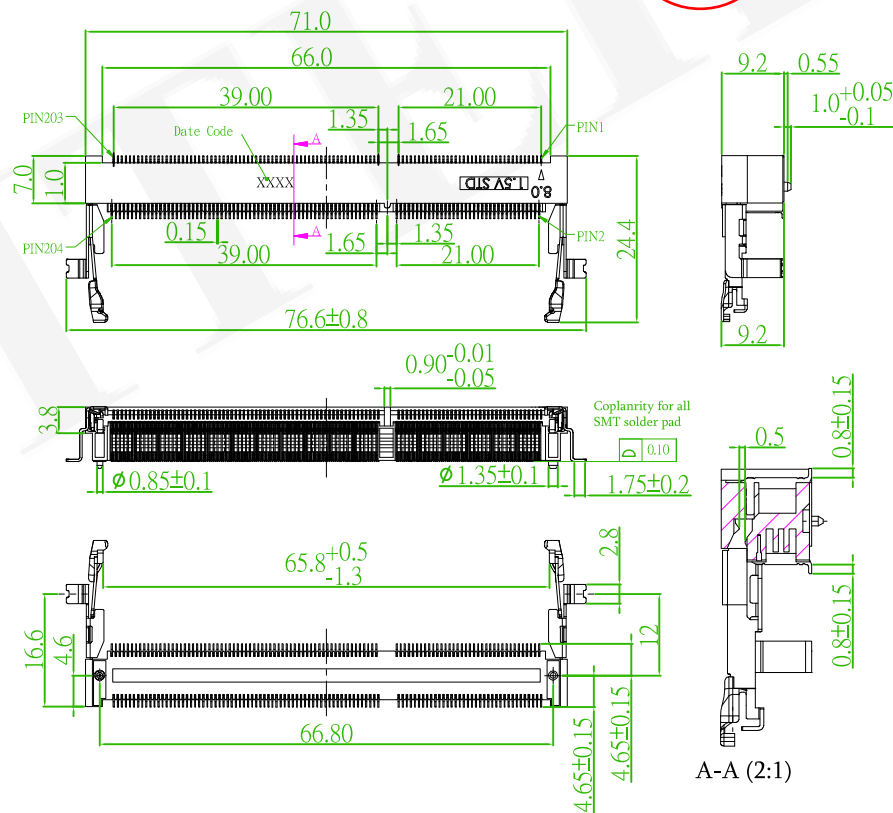
5 S D 3 6 H S 1 9 - A 2 G 0 B H U - A 1



Amtek
2017.09.15
文管中心




PCB LAYOUT : TOLERANCE ±0.1



A-A (2:1)

REV.	ECN NO. OR DESCRIPTION	REVISED	DATE
------	------------------------	---------	------

 糧德精密有限公司 Amtek Technology Co., Ltd. TEL: 886-2-2260-6878 FAX: 886-2-2260-8030	品名 TITLE	DDR3			頁數 Page	1/1
	品號 PART NO.	5SD36HS19-A2G0BHU-A1			繪圖 DRAWN	Andy 2017/08/30
	圖號 DRAWING NO.	GW039-AA007	版本 REV.	A	核對 CHECKED	Carol Liu 2017/08/30
	客戶品號 CUSTOMER P/N		比例 SCALE	FREE	承認 APPROVED	Jason 2017/08/30
	公差 TOLERANCE	.X ±0.1 .XX ±0.05	單位 UNIT	mm	THIRD ANGLE PROJECTION	