

**MATERIAL**

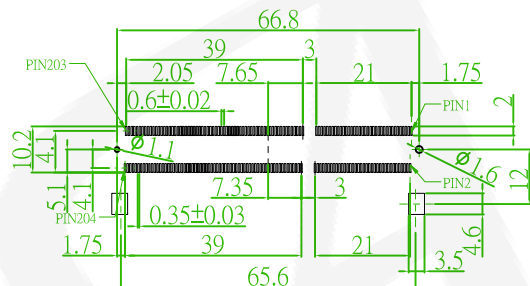
Insulator: LCP, UL94V-0 , Black  
Contact Pin: Copper Alloy

**ORDER INFORMATION**

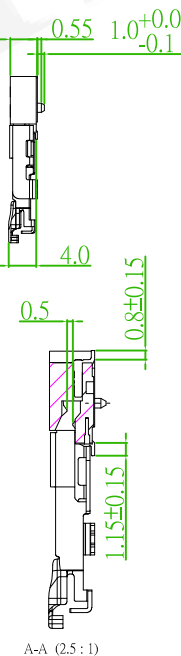
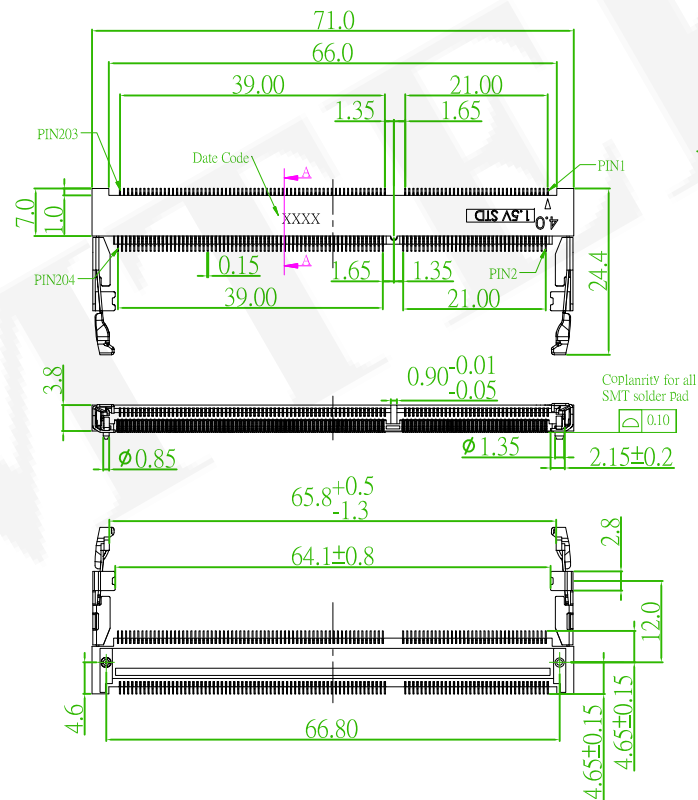
5 S D 3 6 H S 1 4 - A 2 G 0 B H U - A 1



Amtek  
2017.09.15  
文管中心



PCB LAYOUT : TOLERANCE ±0.1



REV.	ECN NO. OR DESCRIPTION	REVISED	DATE
------	------------------------	---------	------

<p>糧德精密有限公司 Amtek Technology Co., Ltd. TEL: 886-2-2260-6878 FAX: 886-2-2260-8030</p>	品名 TITLE	DDR3			頁數 Page	1/1
	品號 PART NO.	5SD36HS14-A2G0BHU-A1			繪圖 DRAWN	Andy 2017/08/29
	圖號 DRAWING NO.	GW039-AA004	版本 REV.	A	核對 CHECKED	Carol Liu 2017/08/29
	客戶品號 CUSTOMER P/N		比例 SCALE	FREE	承認 APPROVED	Jason 2017/08/29
	公差 TOLERANCE	.X ±0.1 .XX ±0.05	單位 UNIT	mm	THIRD ANGLE PROJECTION	