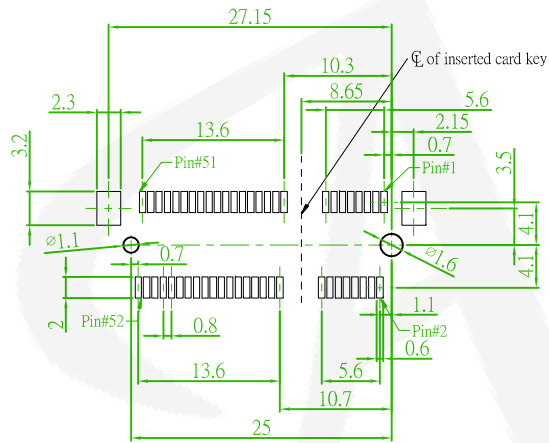
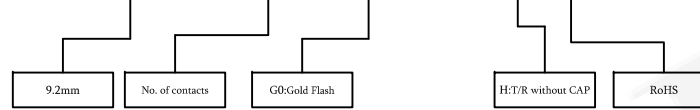


MATERIAL

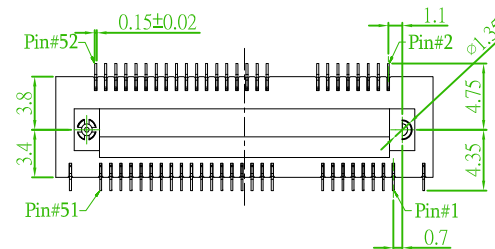
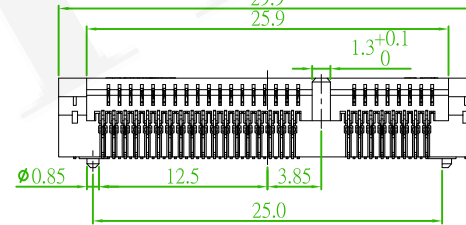
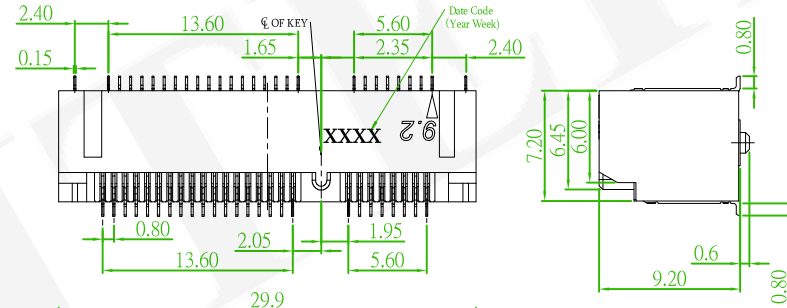
Insulator: LCP, UL94V-0 , Black
Contact Pin: Copper Alloy

ORDER INFORMATION

5 P C M 6 M S N 9 - 5 2 G 0 N H U - F 1



PCB LAYOUT TOLERANCE ±0.1



REV.	ECN NO. OR DESCRIPTION	REVISED	DATE
------	------------------------	---------	------

 糧德精密有限公司 Amtek Technology Co., Ltd. TEL: 886-2-2260-6878 FAX: 886-2-2260-8030	品名 TITLE	Mini PCI Express			頁數 Page	1/1
	品號 PART NO.	5PCM6MSN9-52G0NHU-F1			繪圖 DRAWN	Andy 2017/08/31
	圖號 DRAWING NO.	GW039-AA042	版本 REV.	A	核對 CHECKED	Carol Liu 2017/08/31
	客戶品號 CUSTOMER P/N		比例 SCALE	FREE	承認 APPROVED	Jason 2017/08/31
	公差 TOLERANCE	.X ±0.2 .XX ±0.1	單位 UNIT	mm	THIRD ANGLE PROJECTION	