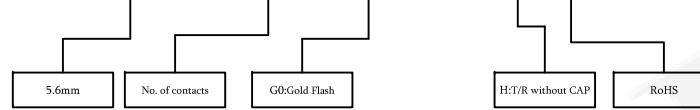


MATERIAL

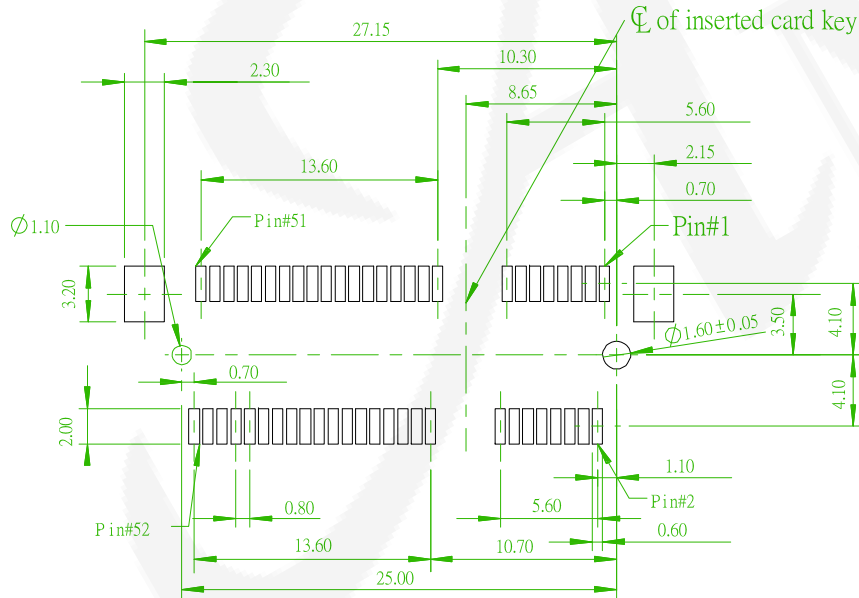
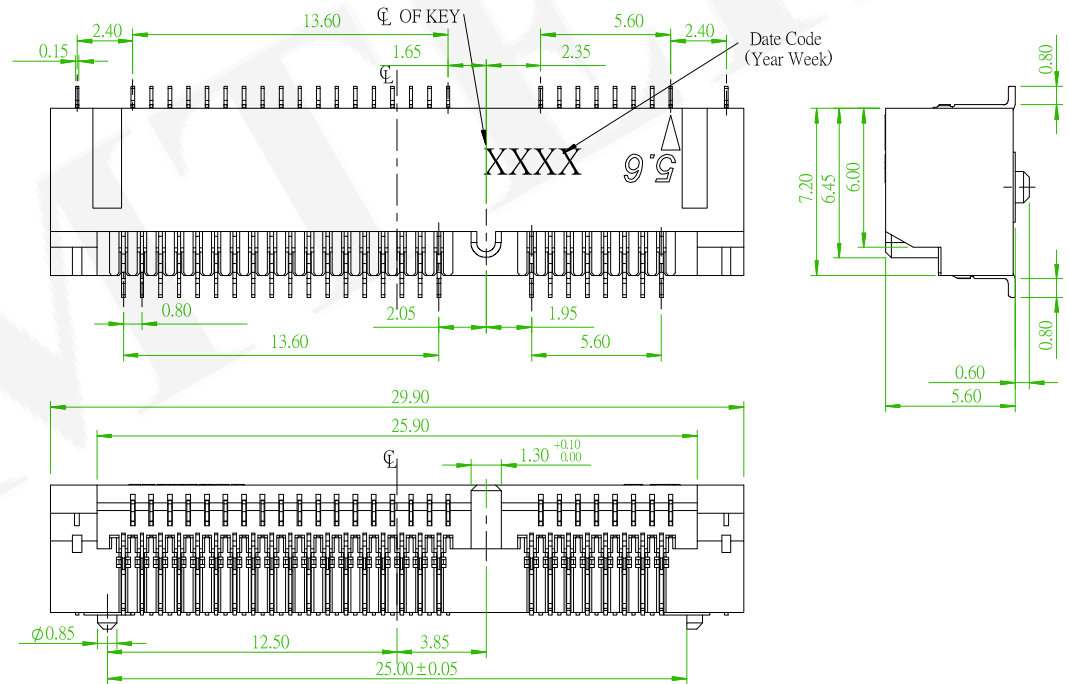
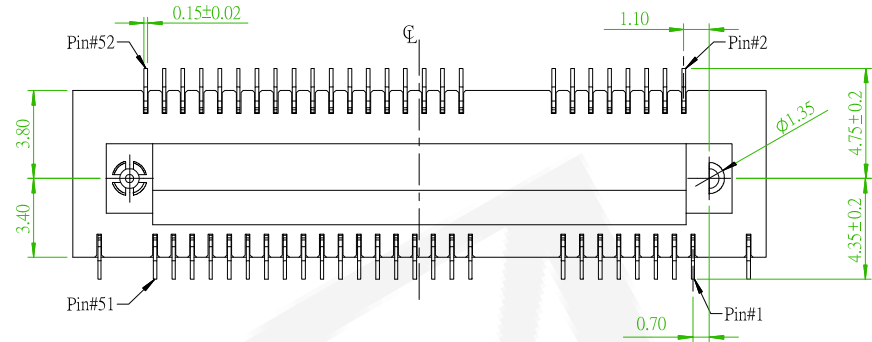
Insulator: LCP, UL94V-0 , Black
Contact Pin: Copper Alloy

ORDER INFORMATION

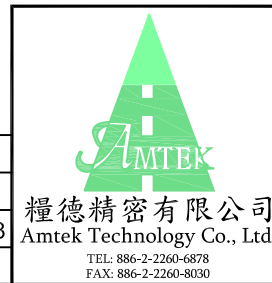
5 P C M 6 M S N 6 - 5 2 G 0 N H U - F 1



AMTEK 禮德
2019.10.21
Released DCC

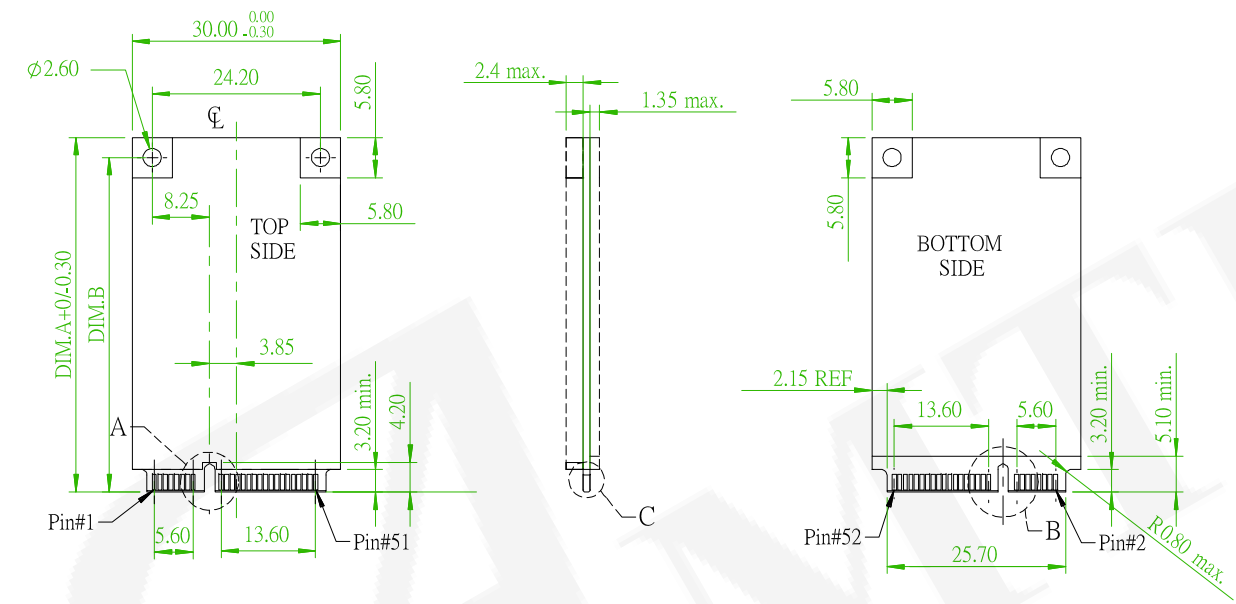


PCB LAYOUT TOLERANCE ±0.1

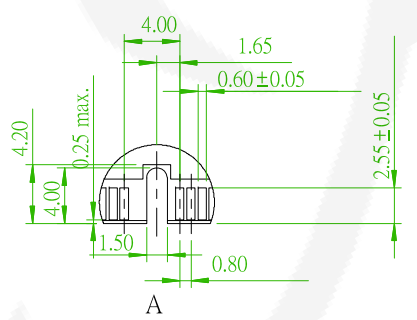


品名 TITLE	Mini PCI Express				頁數 Page	1/2
品號 PART NO.	5PC6MSN6-52G0NHU-F1			繪圖 DRAWN	Andy 2017/08/31	
圖號 DRAWING NO.	GW039-AA040		版本 REV.	B	核對 CHECKED	Carol Liu 2017/08/31
客戶品號 CUSTOMER P/N			比例 SCALE	FREE	承認 APPROVED	Jason 2017/08/31
公差 TOLERANCE	.X ±0.2	.XX ±0.1	單位 UNIT	mm	THIRD ANGLE PROJECTION	

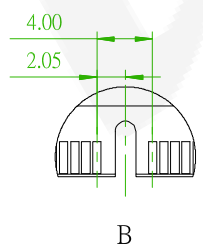
REV.	ECN NO. OR DESCRIPTION	REVISED	DATE
	Add page 2	Benson	2019/10/18



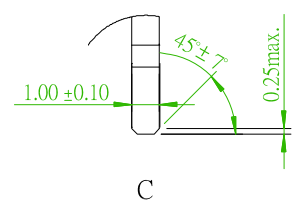
APPLICABLE MODULE DIMENSION



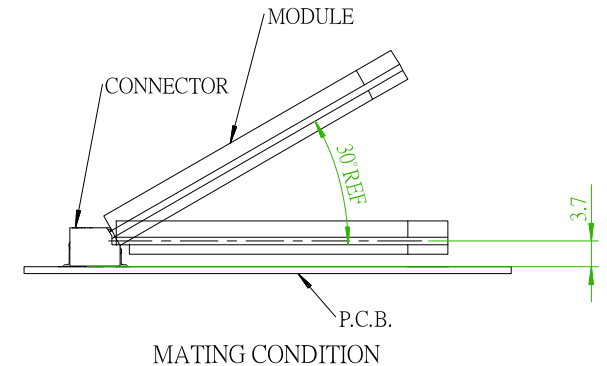
A



B



C



MATING CONDITION

REV.	ECN NO. OR DESCRIPTION	REVISED	DATE
△x2	Add page 2	Benson	2019/10/18

糧德精密有限公司
 Amtek Technology Co., Ltd.
 TEL: 886-2-2260-6878
 FAX: 886-2-2260-8030

品名 TITLE	Mini PCI Express				頁數 Page	2/2
品號 PART NO.	5PCM6MSN6-52G0NHU-F1			繪圖 DRAWN	Andy 2017/08/31	
圖號 DRAWING NO.	GW039-AA040	版本 REV.	B	核對 CHECKED	Carol Liu 2017/08/31	
客戶品號 CUSTOMER P/N		比例 SCALE	FREE	承認 APPROVED	Jason 2017/08/31	
公差 TOLERANCE	.X ±0.2	單位 UNIT	mm	THIRD ANGLE PROJECTION		