

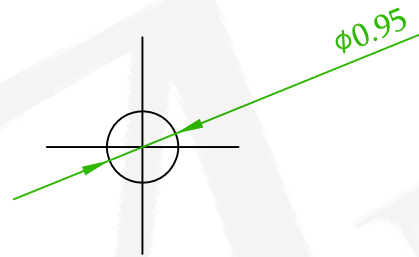
**MATERIAL:**

1.BRASS

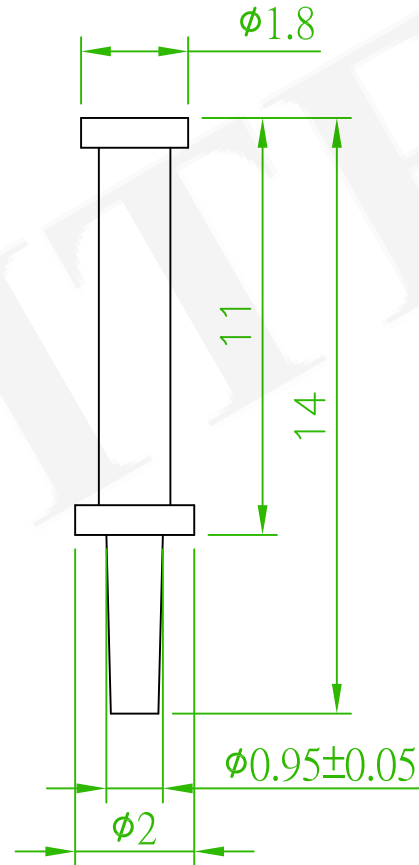
**ORDER INFORMATION**

5 G T C - 0 0 5 G 0 - A 1

G0:Gold Flash




HOLE IN P.C.B



RoHS Compliant	
★Pb	<1000PPM
★Cd	< 100PPM
★Hg	<1000PPM
★Cr6+	<1000PPM
★PBBs	<1000PPM
★PBDEs	<1000PPM

REV.	ECN NO. OR DESCRIPTION	REVISED	DATE

 糧德精密有限公司 Amtek Technology Co., Ltd. TEL: 886-2-2260-6878 FAX: 886-2-2260-8030	品名 TITLE	P.C.B Terminal			頁數 Page	1/1
	品號 PART NO.	5GTC-005G0-A1			繪圖 DRAWN	David 2020/01/10
	圖號 DRAWING NO.	GW018-DV716	版本 REV.	A	核對 CHECKED	Josh 2020/01/10
	客戶品號 CUSTOMER P/N		比例 SCALE	None	承認 APPROVED	Josh 2020/01/10
	公差 TOLERANCE	±0.20	單位 UNIT	mm	THIRD ANGLE PROJECTION	