

MATERIAL

Contact Pin: Brass

ORDER INFORMATION

5 GBQ - 001 XX - AX

◎:Standard Recommend

T0: Tin Plated

◎TM: Matte Tin

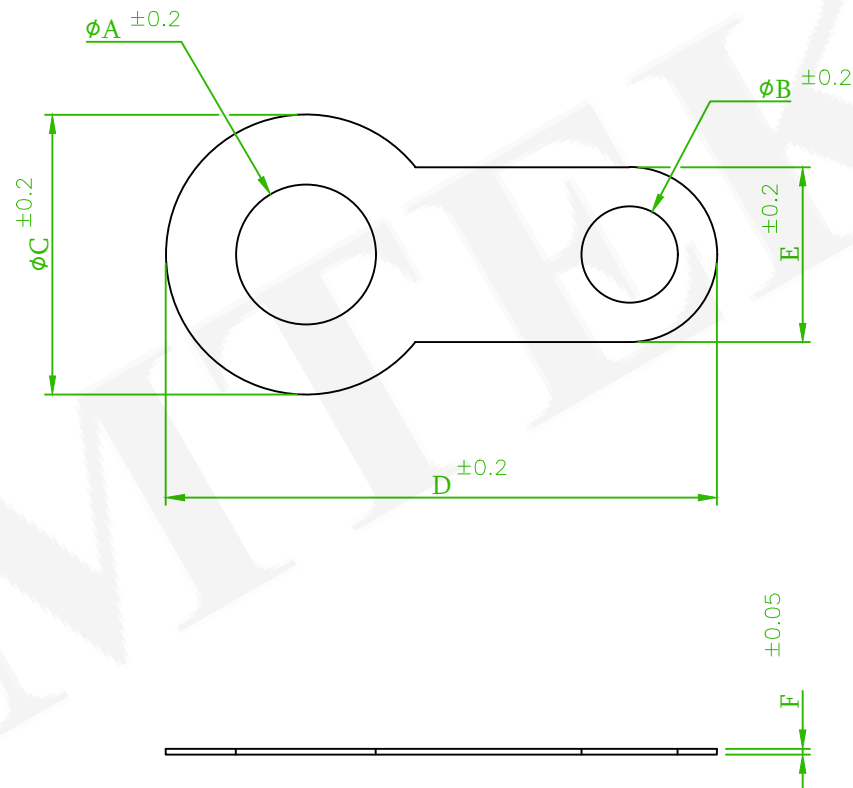
See Table

AMTEK 耀德


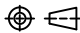
2023.12.20

Released DCC

PART NO.	A	B	C	D	E	F
5GBQ-001XX-A1	3.2	2.1	6.4	12.6	4.0	0.25
5GBQ-001XX-A2	4.3	2.0	8.0	17.7	4.6	0.3
5GBQ-001XX-A3	5.2	2.1	9.9	19.6	5.1	0.3
5GBQ-001XX-A4	8.3	1.9	10.0	15.0	4.0	0.3
5GBQ-001XX-A5	9.7	2.0	13.0	21.5	4.0	0.4
5GBQ-001XX-A6	6.3	2.1	10.0	19.9	5.1	0.3
5GBQ-001XX-A7	9.0	2.0	13.0	30.0	4.0	0.3



(RoHS Compliant)	
Pb	<1000PPM
Cd	< 100PPM
Hg	<1000PPM
Cr6+	<1000PPM
PBBs	<1000PPM
PBDEs	<1000PPM

 耀德精密有限公司 Amtek Technology Co., Ltd. TEL: 886-2-2260-6878 FAX: 886-2-2260-8030	品名 TITLE	P.C.B Terminal			頁數 Page	1/1	
	品號 PART NO.	5GBQ-001XX-AX		繪圖 DRAWN	Benson 2020/01/07		
	圖號 DRAWING NO.	GW018-BS649	版本 REV.	B	核對 CHECKED	Josh 2020/01/07	
	客戶品號 CUSTOMER P/N		比例 SCALE	None	承認 APPROVED	Josh 2020/01/07	
	公差 TOLERANCE	±0.20	單位 UNIT	mm	THIRD ANGLE PROJECTION		

△	QEC NO.:231104 Revise the Plating Options	Gaby	2023/12/08
REV.	ECN NO. OR DESCRIPTION	REVISED	DATE