

MATERIAL

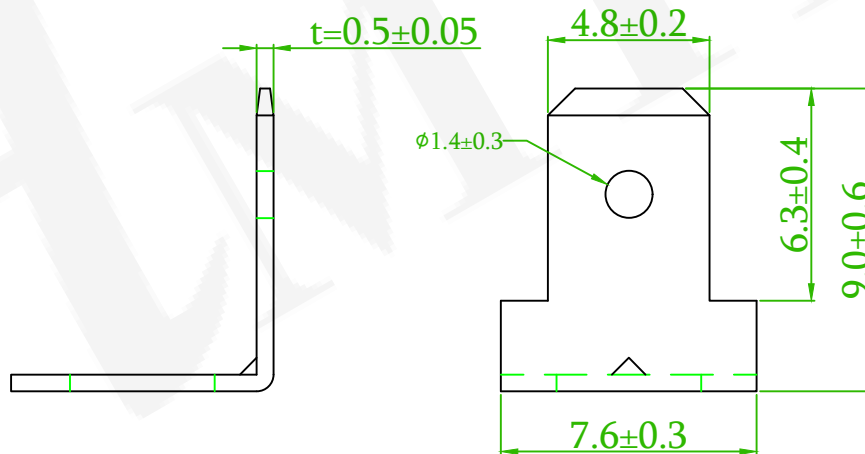
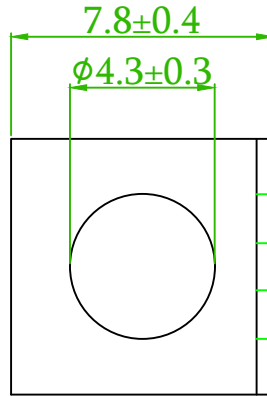
Contact Pin:Brass

ORDER INFORMATION

5 G B L - 0 0 3 X X - A 1

◎:Standard Recommend

T0: Tin Plated
◎TM: Matte Tin



(RoHS Compliant)

★ Pb	<1000PPM
★ Cd	< 100PPM
★ Hg	<1000PPM
★ Cr6+	<1000PPM
★ PBBs	<1000PPM
★ PBDEs	<1000PPM

 耀德精密有限公司 Amtek Technology Co., Ltd. TEL: 886-2-2260-6878 FAX: 886-2-2260-8030	品名 TITLE	P.C.B Terminal				頁數 Page	1/1
	品號 PART NO.	5GBL-003XX-A1			繪圖 DRAWN	Nick 2019/12/30	
	圖號 DRAWING NO.	GW018-NI669	版本 REV.	B	核對 CHECKED	Josh 2019/12/30	
	客戶品號 CUSTOMER P/N		比例 SCALE	None	承認 APPROVED	Josh 2019/12/30	
	公差 TOLERANCE		單位 UNIT	mm	THIRD ANGLE PROJECTION		

△	QEC NO.:231104 Revise the Plating Options	Gaby	2023/11/23
REV.	ECN NO. OR DESCRIPTION	REVISED	DATE