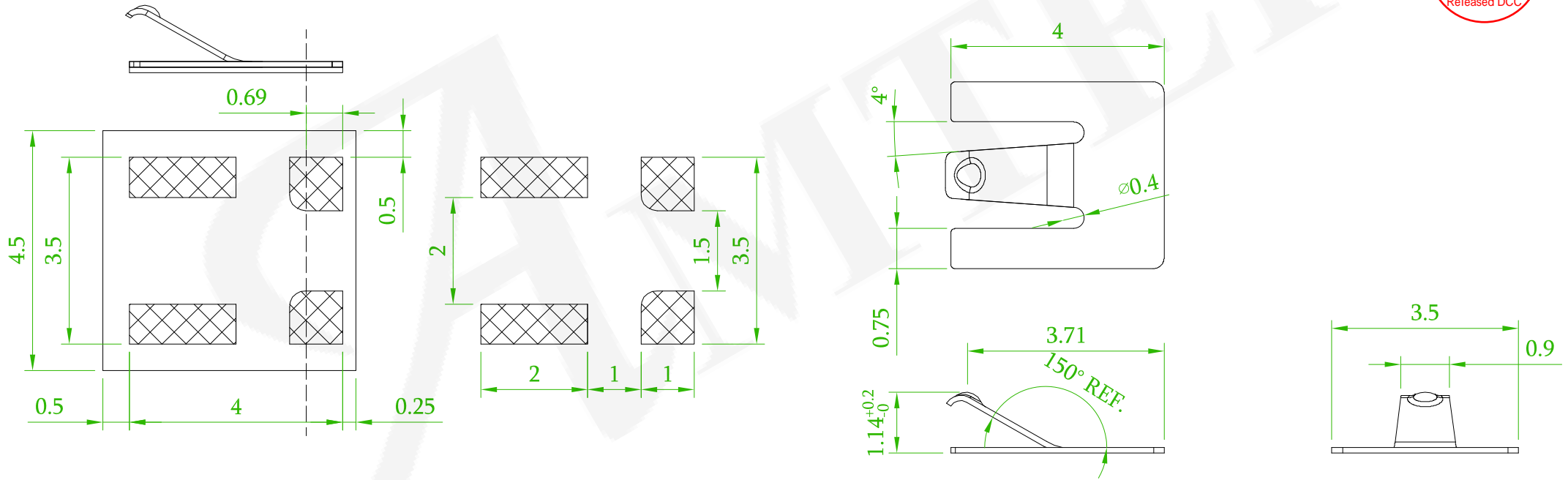
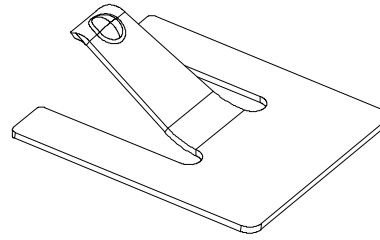



NOTE

Material: BeCu
 Thickness: 0.1mm
 Plated: Gold Flash over All
 Height of Application: 1.0-0.35mm



Recommended PCB Layout
 (PCB TOLERANCE ± 0.1)

REV.	ECN NO. OR DESCRIPTION	REVISED	DATE

 耀德精密有限公司 Amtek Technology Co., Ltd. TEL: 886-2-2260-6878 FAX: 886-2-2260-8030	品名 TITLE	EMI SPRING			頁數 Page	1/1
	品號 PART NO.	3SWL-NN12NN-NNNNG			繪圖 DRAWN	Gary 2018/12/06
	圖號 DRAWING NO.	GW271-GB662	版本 REV.	A	核對 CHECKED	Josh 2018/12/06
	客戶品號 CUSTOMER P/N		比例 SCALE	None	承認 APPROVED	Jason 2018/12/06
	公差 TOLERANCE	± 0.20	單位 UNIT	mm	THIRD ANGLE PROJECTION	