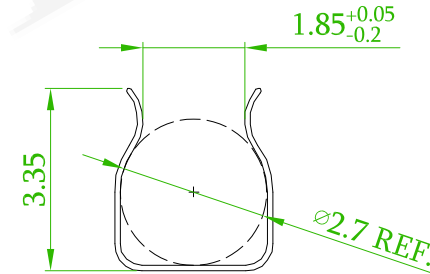
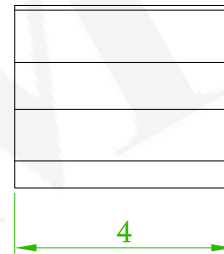
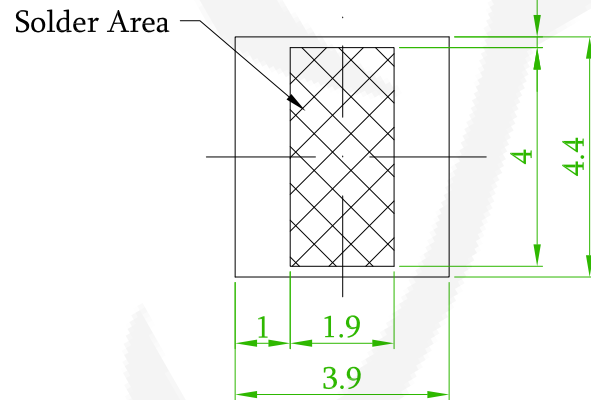
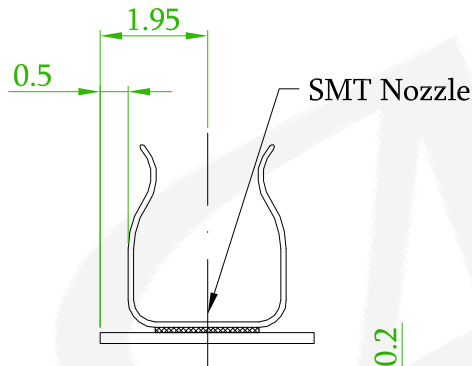
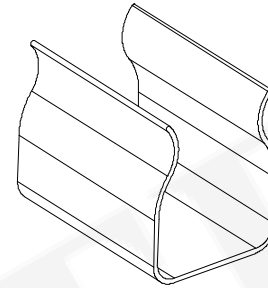


NOTE


Material: Stainless Steel
 Thickness: 0.1mm
 Plated: Matte Tin
 Fixed Cable Diameter: $\phi 2.5\text{mm}$
 IR Reflow Temperature: 240°C
 Preservation Time: 3 Months

Amtek
 2018.05.03
 文管中心



Recommended PCB Layout
 (PCB TOLERANCE ± 0.1)

REV.	ECN NO. OR DESCRIPTION	REVISED	DATE

 糧德精密有限公司 Amtek Technology Co., Ltd. TEL: 886-2-2260-6878 FAX: 886-2-2260-8030	品名 TITLE	CABLE HOLDER			頁數 Page	1/1
	品號 PART NO.	3SSV-NN25NN-NNNNM			繪圖 DRAWN	Gary 2018/05/03
	圖號 DRAWING NO.	GW271-GB081	版本 REV.	A	核對 CHECKED	Josh 2018/05/03
	客戶品號 CUSTOMER P/N		比例 SCALE	None	承認 APPROVED	Jason 2018/05/03
	公差 TOLERANCE	± 0.20	單位 UNIT	mm	THIRD ANGLE PROJECTION	