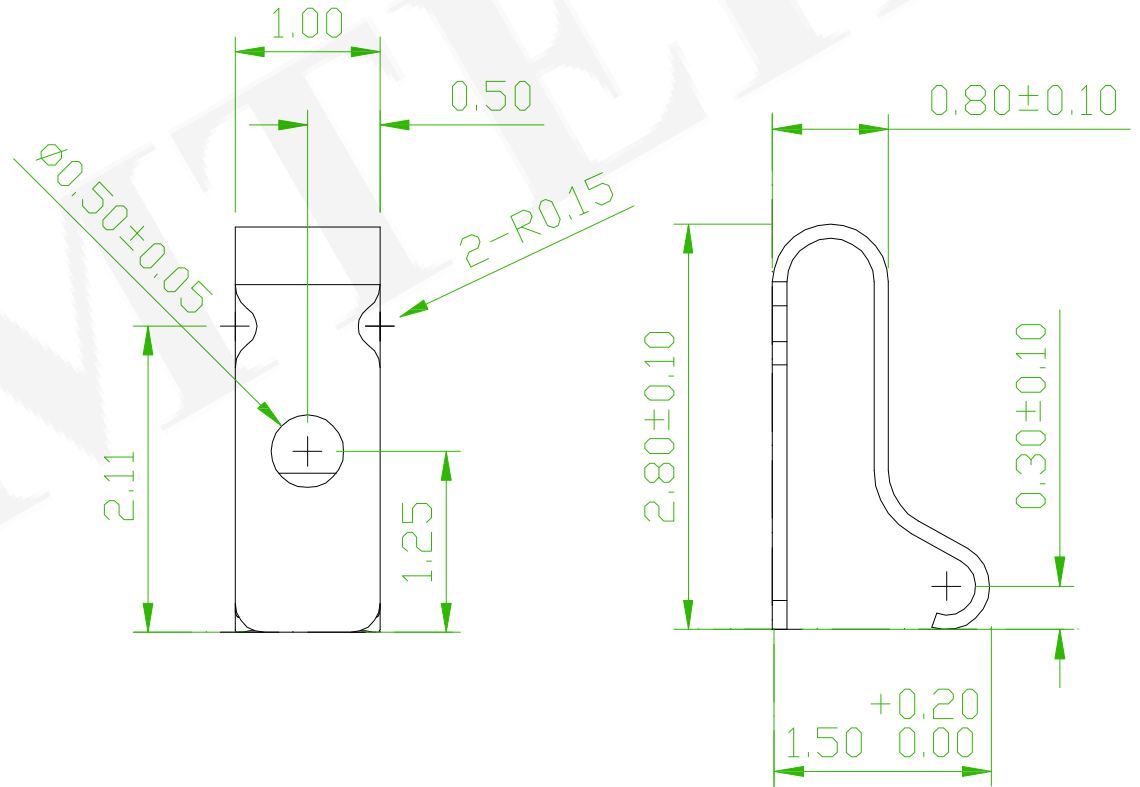
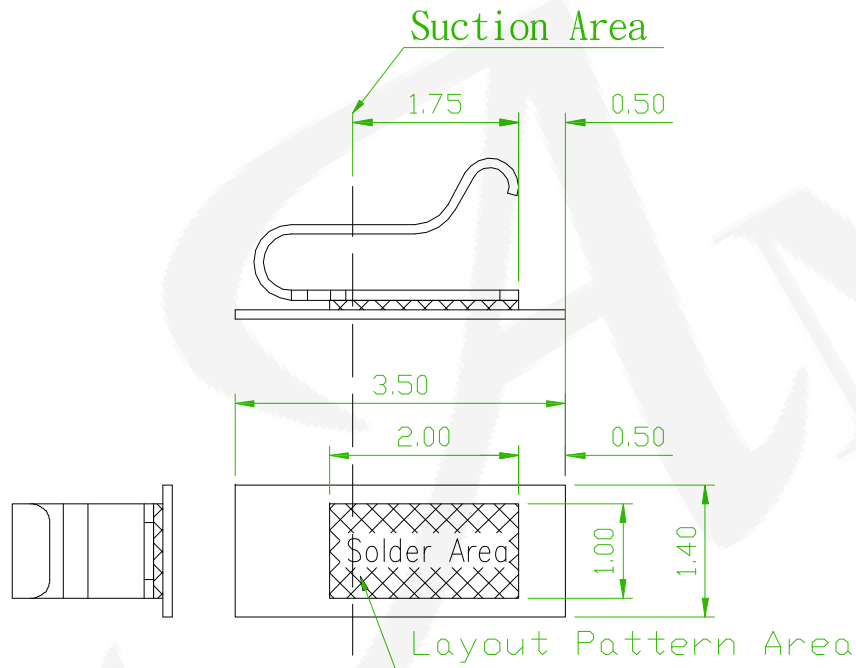
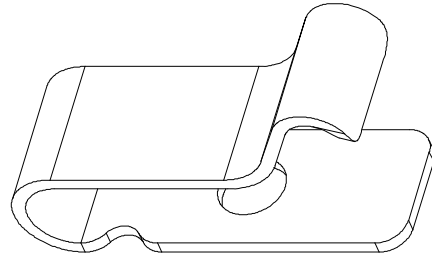


NOTE

Material: Be-Cu
 Thickness: 0.1mm
 Electroplate:
 Au >1u" plating over all
 Nickel underplating over all



Recommended PCB Layout
 (PCB TOLERANCE ± 0.1)

REV.	ECN NO. OR DESCRIPTION	REVISED	DATE

耀德精密有限公司
 Amtek Technology Co., Ltd.
 TEL: 886-2-2260-6878
 FAX: 886-2-2260-8030

品名 TITLE	EMI SPRING				頁數 Page	1/1
品號 PART NO.	3SSL-NN15NN-NNA2G				繪圖 DRAWN	Elisa 2019/03/14
圖號 DRAWING NO.	GW271-EI010	版本 REV.	A	核對 CHECKED	Josh 2019/03/14	
客戶品號 CUSTOMER P/N		比例 SCALE	None	承認 APPROVED	Josh 2019/03/14	
公差 TOLERANCE	±0.20	單位 UNIT	mm	THIRD ANGLE PROJECTION		