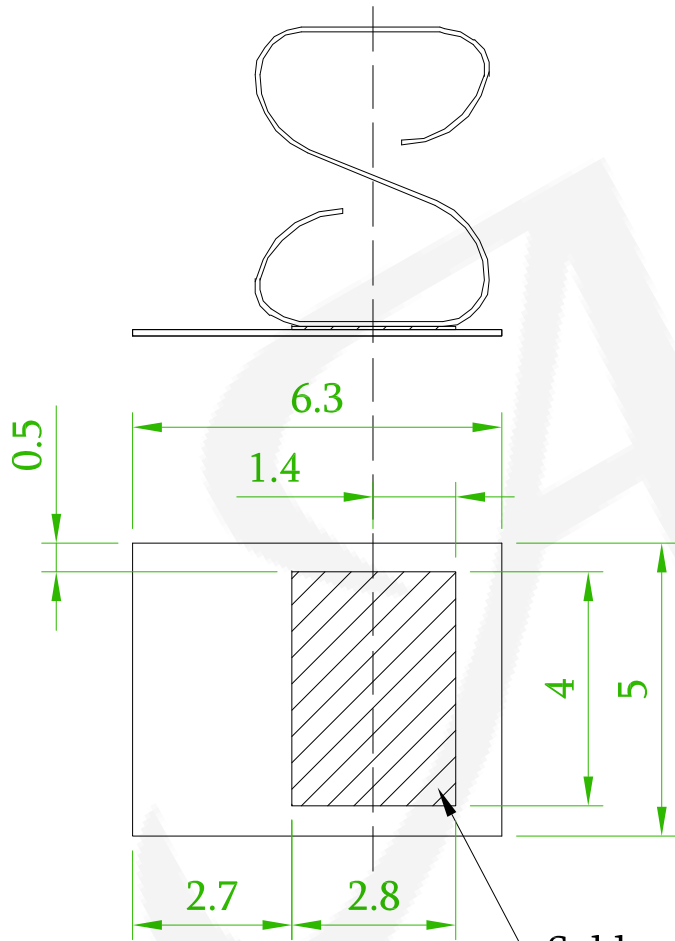


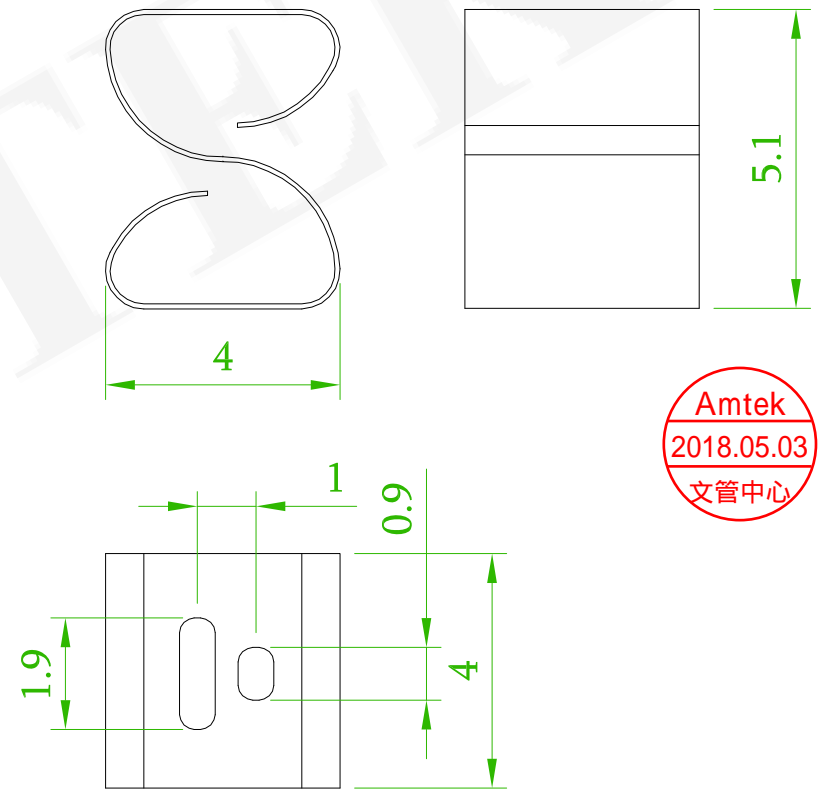
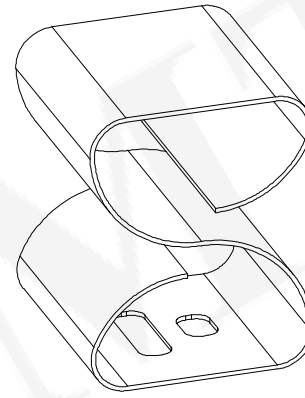
NOTE

Material: Be-Cu
 Thickness: 0.08mm
 Plated: Au
 Height of Application: 3.7 to 4.8mm



Recommended PCB Layout
 (PCB TOLERANCE ±0.1)

Solder Area



REV.	ECN NO. OR DESCRIPTION	REVISED	DATE

糧德精密有限公司
 Amtek Technology Co., Ltd.
 TEL: 886-2-2260-6878
 FAX: 886-2-2260-8030

品名 TITLE	EMI SPRING				頁數 Page	1/1
品號 PART NO.	3SS8-NN51NN-NNNRG			繪圖 DRAWN	Gary 2018/05/03	
圖號 DRAWING NO.	GW271-GB116	版本 REV.	A	核對 CHECKED	Josh 2018/05/03	
客戶品號 CUSTOMER P/N		比例 SCALE	None	承認 APPROVED	Jason 2018/05/03	
公差 TOLERANCE	±0.30	單位 UNIT	mm	THIRD ANGLE PROJECTION		