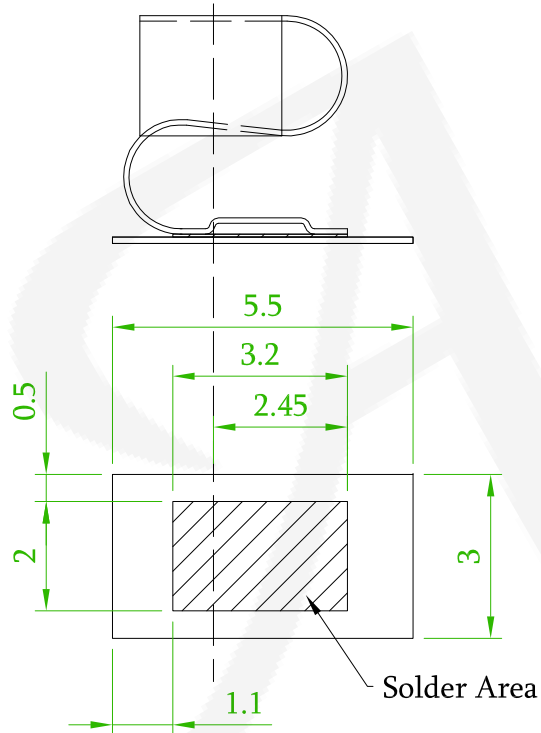
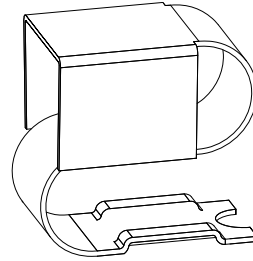
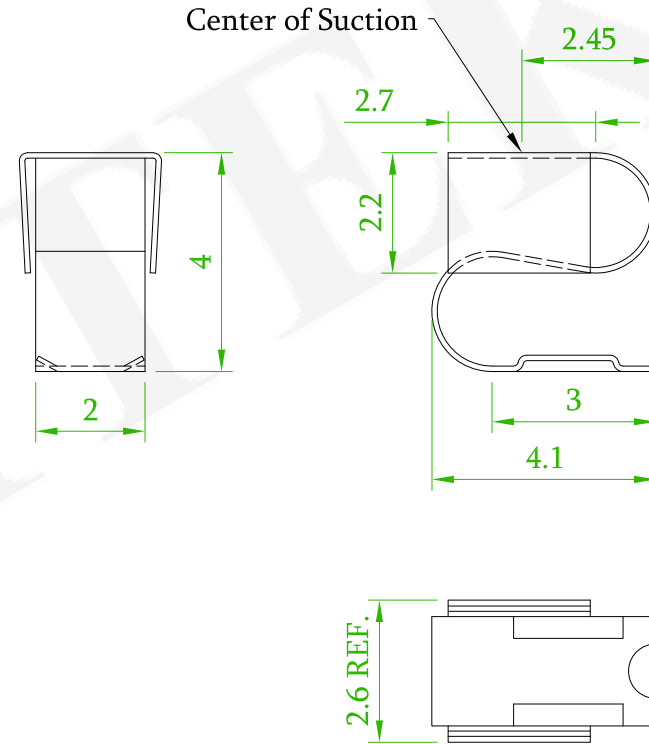


NOTE


Material: Be-Cu
 Thickness: 0.1mm
 Plated: Au & Ni
 Package: Tape & Reel
 Height of Application: 2.3 to 3.7mm



Recommended PCB Layout
 (PCB TOLERANCE ± 0.1)



REV.	ECN NO. OR DESCRIPTION	REVISED	DATE

 糧德精密有限公司 Amtek Technology Co., Ltd. TEL: 886-2-2260-6878 FAX: 886-2-2260-8030	品名 TITLE	EMI SPRING			頁數 Page	1/1
	品號 PART NO.	3SPS-NN4ANN-NNNNG			繪圖 DRAWN	Gary 2018/05/03
	圖號 DRAWING NO.	GW271-GB107	版本 REV.	A	核對 CHECKED	Josh 2018/05/03
	客戶品號 CUSTOMER P/N		比例 SCALE	None	承認 APPROVED	Jason 2018/05/03
	公差 TOLERANCE	± 0.30	單位 UNIT	mm	THIRD ANGLE PROJECTION	